

SOUNDTRACKER II

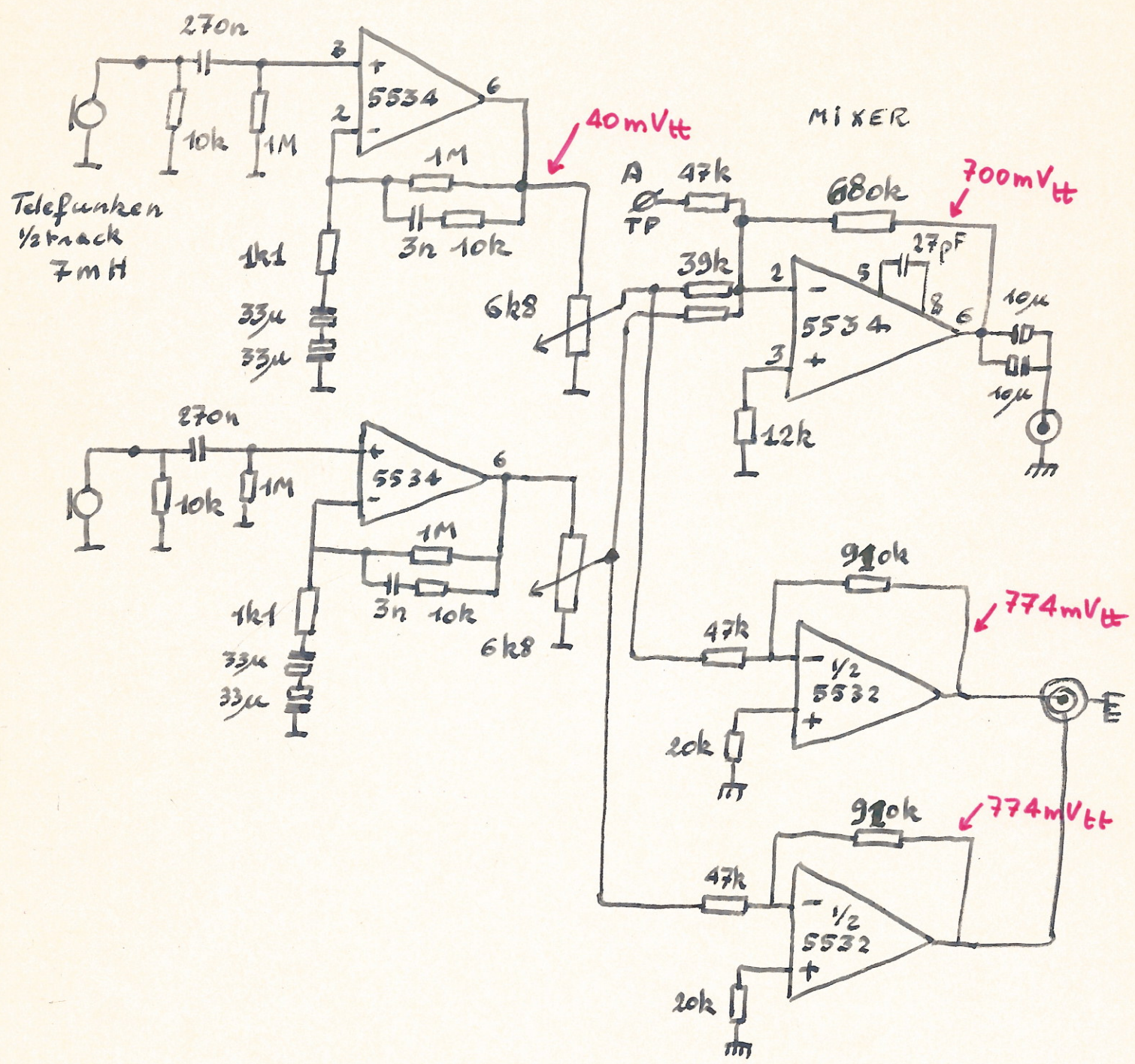
recording amplifier

gebouwd & pekes v

18/19-09/86

DESIGNER: godfried-willem raes
1986 logos-labs

Weergaversterkers

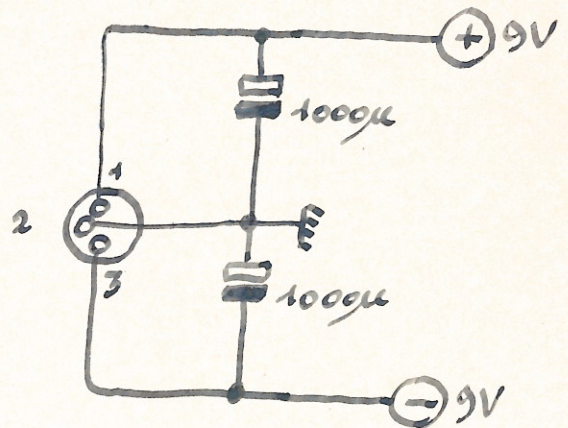
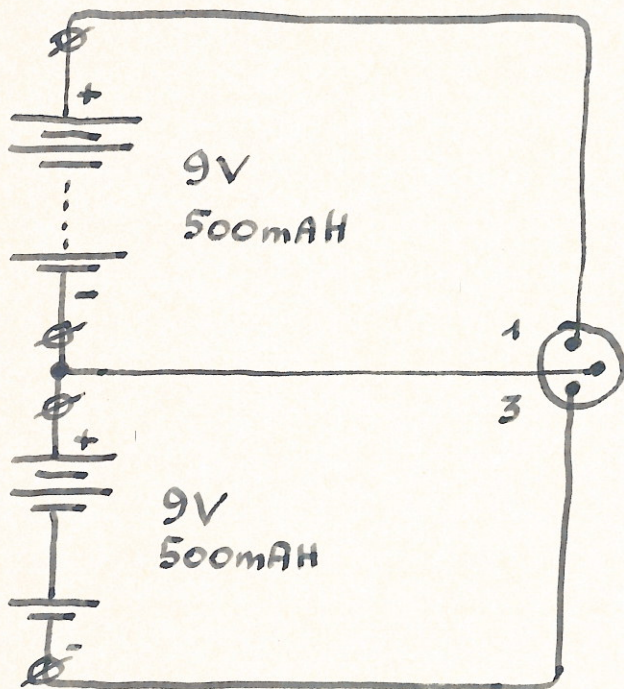


metingen met
0dB testband
op 38cm/s

T.P.: direct inject signal

Sig

POWERING :



all I.C.'s :

