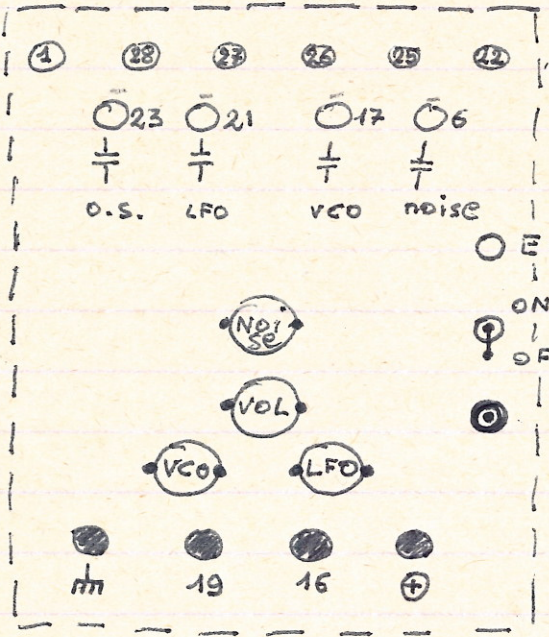
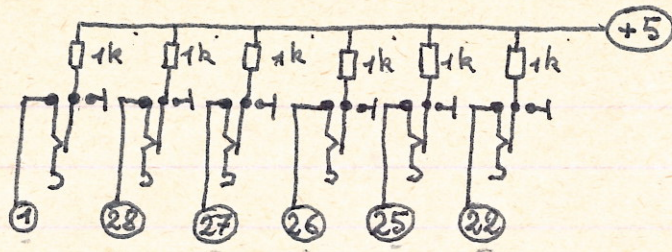
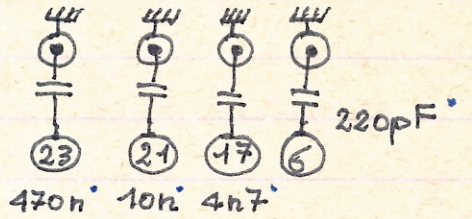


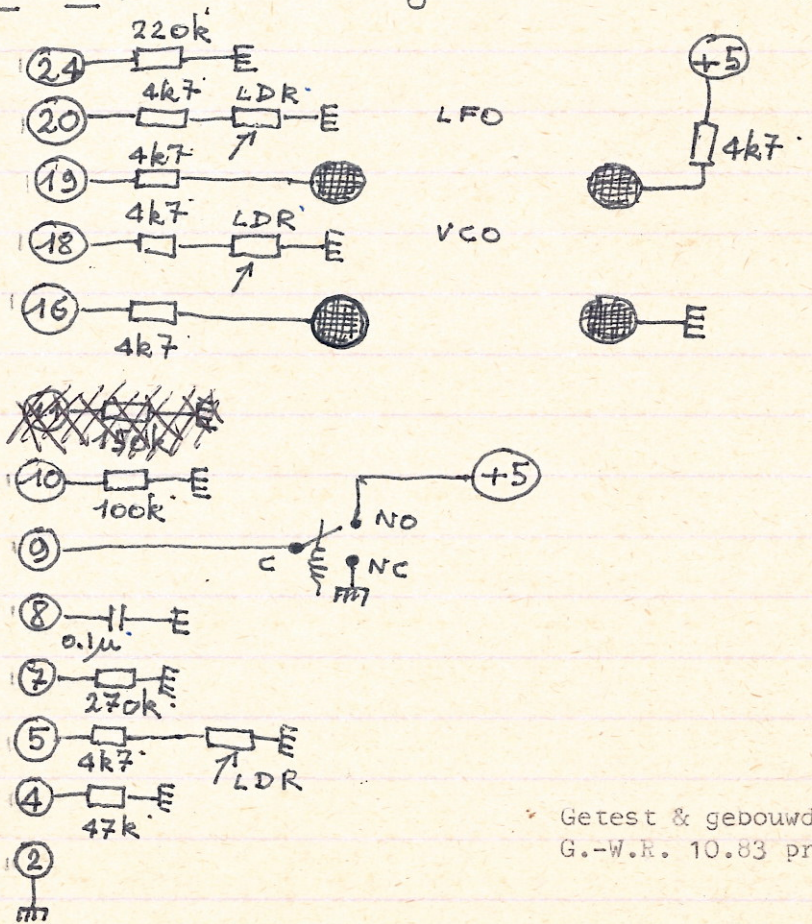
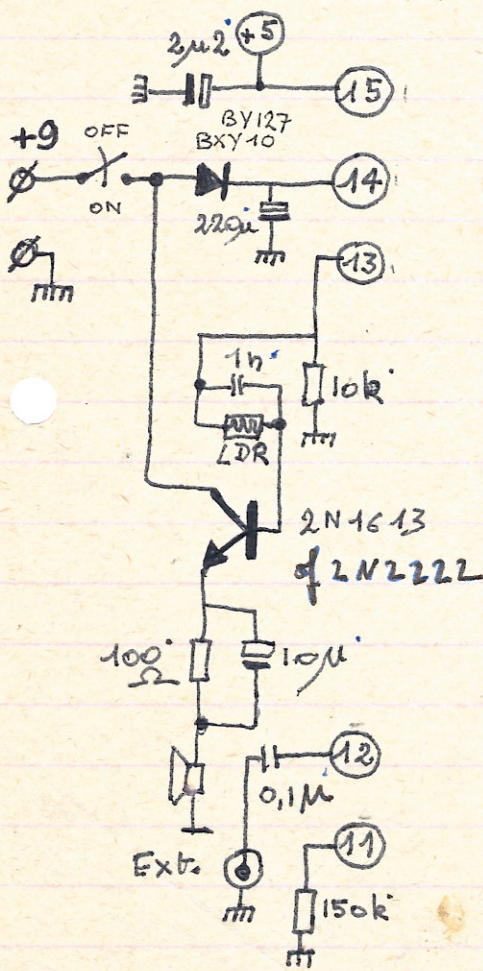
STICHTING LOGOS
 SYNTHOLOG 5 -MINI
 SCHEMA



zonder pin : 1
 met pin : 0



front plaat
 & funktie aanduiding



Getest & gebouwd.
 G.-W.R. 10.83 proto.

G. 10.83