

HX20BUS

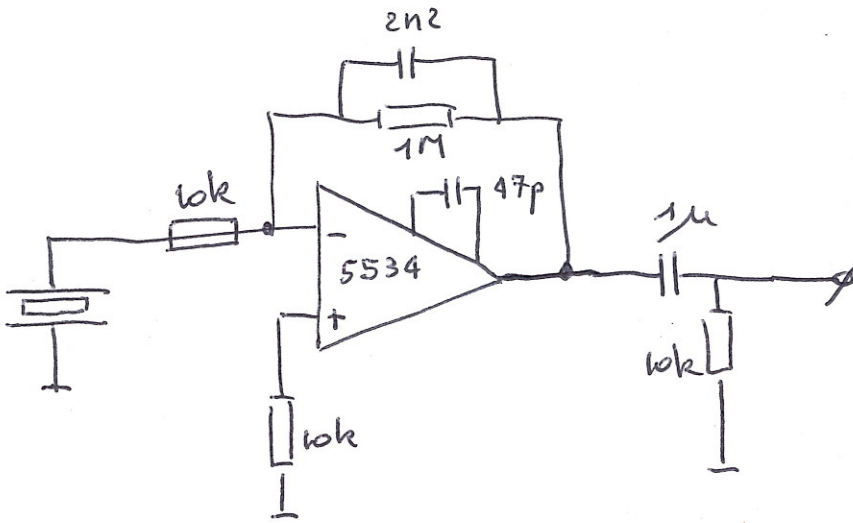
P4

Elektromagneten driver kontakt

P4

Receiver

piezo disk out-vauper karout



(4x op print)

$$Z_{2n2} @ 1kc = 72k\Omega$$

-6dB @ 72Hz!

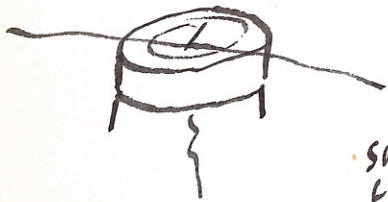
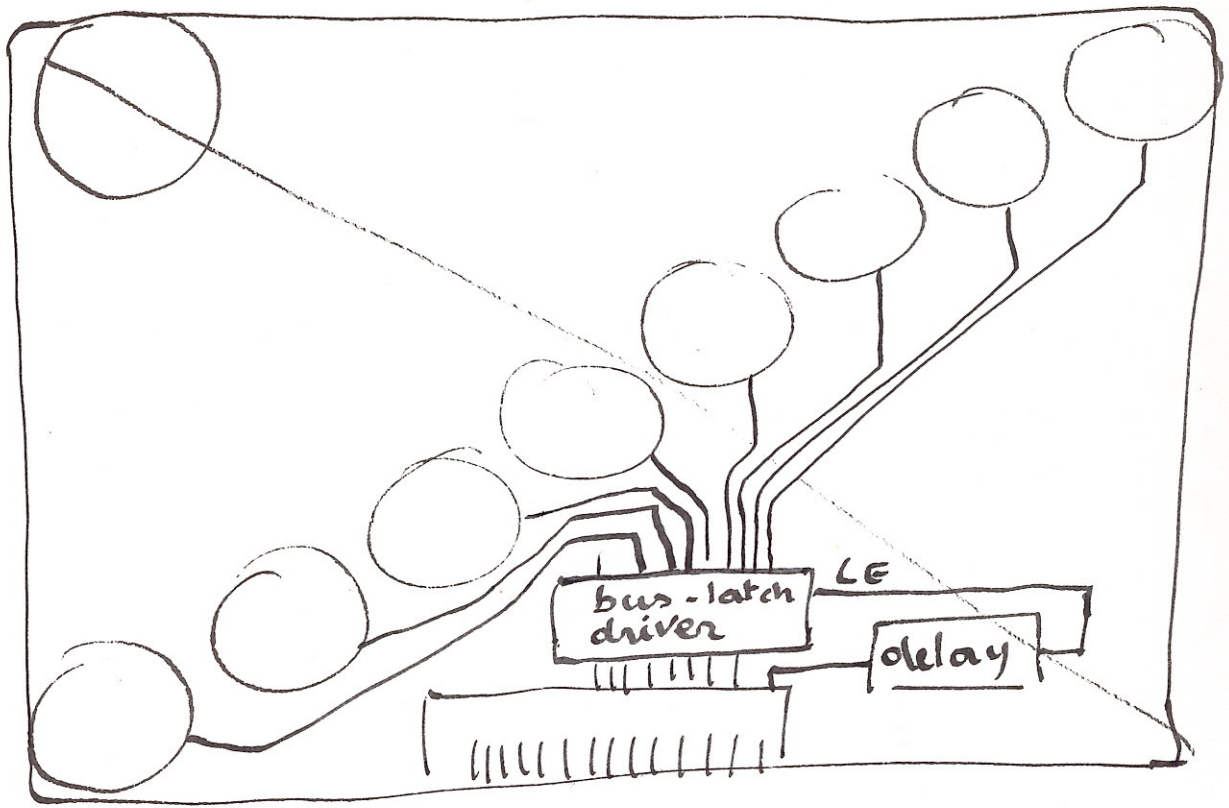
128.

INH  
KAL

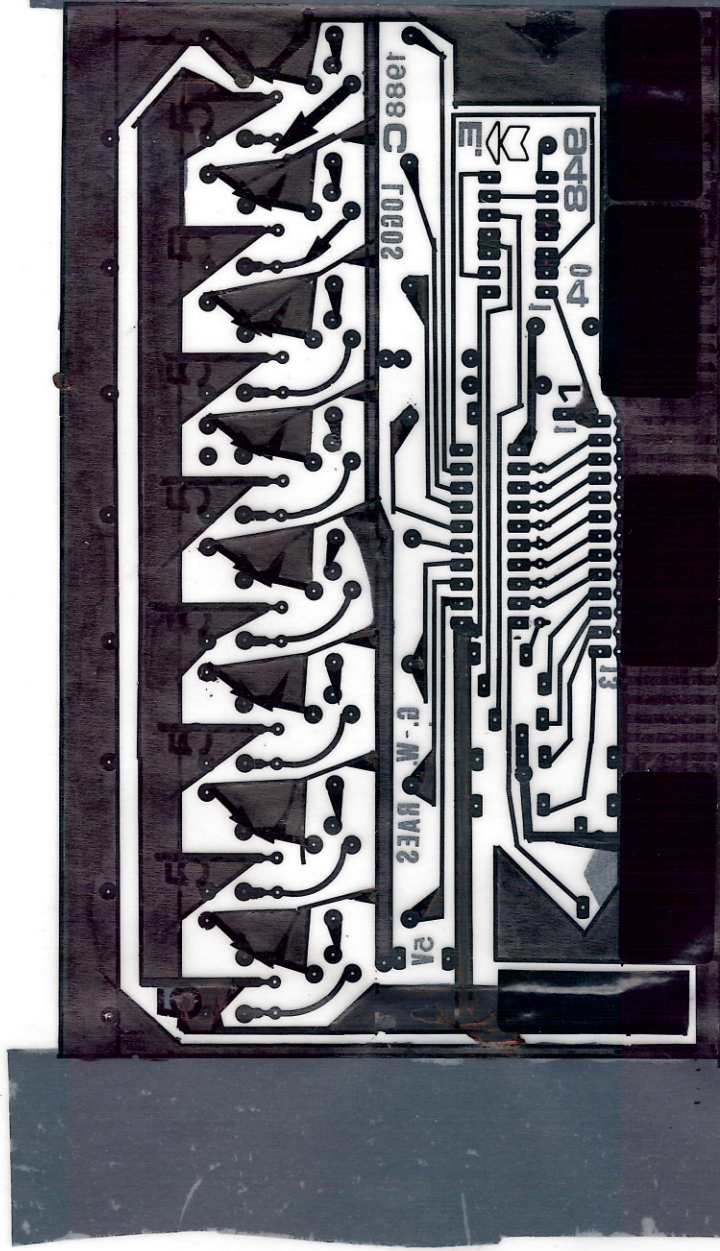
Growth  
Pica

$\phi - 16'' - 27'' - 1^{\circ} \phi \phi - 1^{\circ} 16''$   
 $2k \quad 36$

69 3644

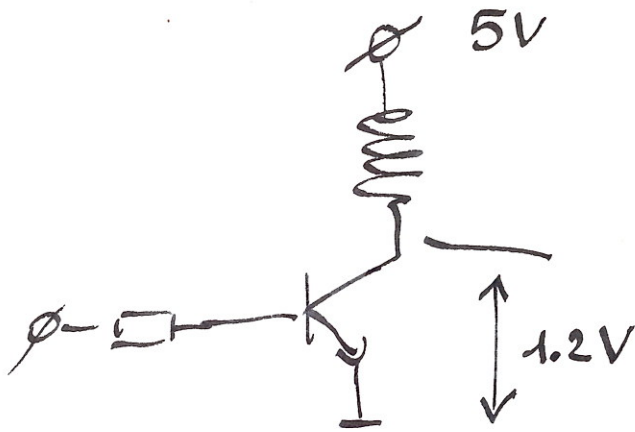


snaren doen  
trillen via ham-mechanisme!



Deze kaart tegen koper aandrucken.

Bereken de impedantie van de elektrosmag.



$$\Delta U_L = 3.8 \text{ V}$$

$$\text{Stel } P_L \leq 0.5 \text{ W}$$

$$\Rightarrow I_L = \frac{P}{U} = \frac{0.5}{3.8} = 130 \text{ mA}$$

$$R_{Ldc} = \frac{U}{I} = \frac{3.8}{0.13} = 29 \Omega$$

SWG 33 :  
10 meter draad  
= 28  $\Omega$

$\varnothing 0.14 = \text{SWG}$   
AWG 35

0,99  $\Omega/\text{meter}$

$\Rightarrow$  voor  $L = 29 \Omega$

$\Rightarrow 29,3$  meter

$\rightarrow$  neem 30 meter draad  
per spoeltje

---

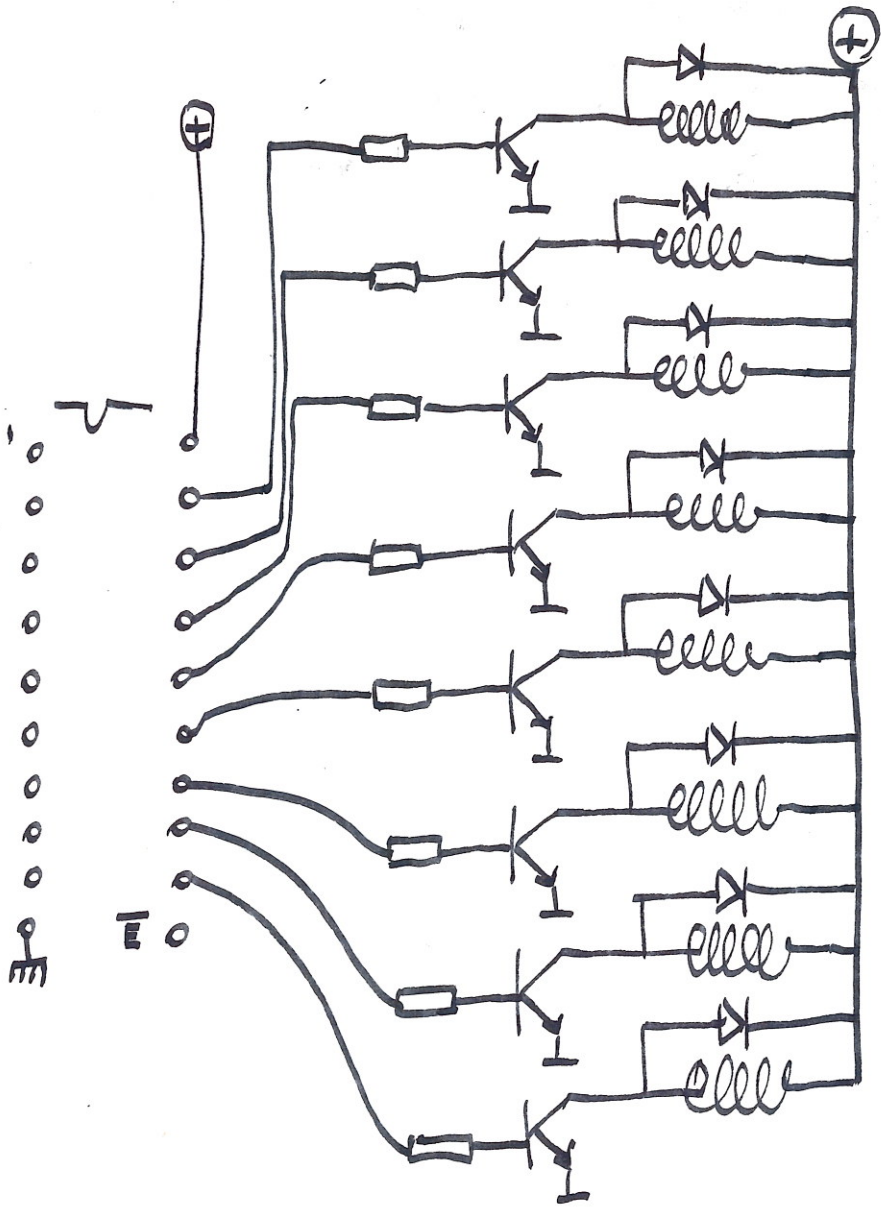
$\varnothing 0.3 = \text{SWG 33}$  of  $\text{AWG 30}$

2,8 meter =  $1 \Omega$

of  $0,357 \Omega/\text{meter}$

$\Rightarrow$  voor  $L = 29 \Omega$

$\Rightarrow$  81 meter



Tenney [400,-

# 5V relais spoeltjes driver

~~Boels Ma. 1590,-~~

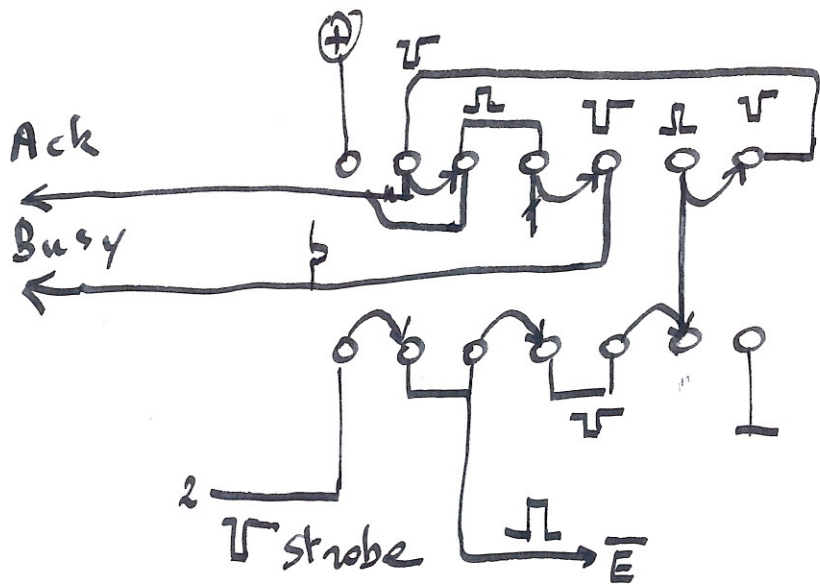
Noorsker 5000,- 14/1

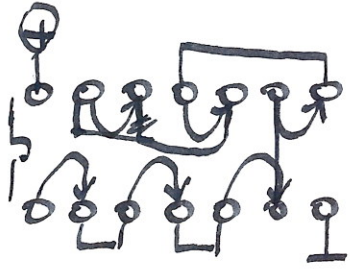
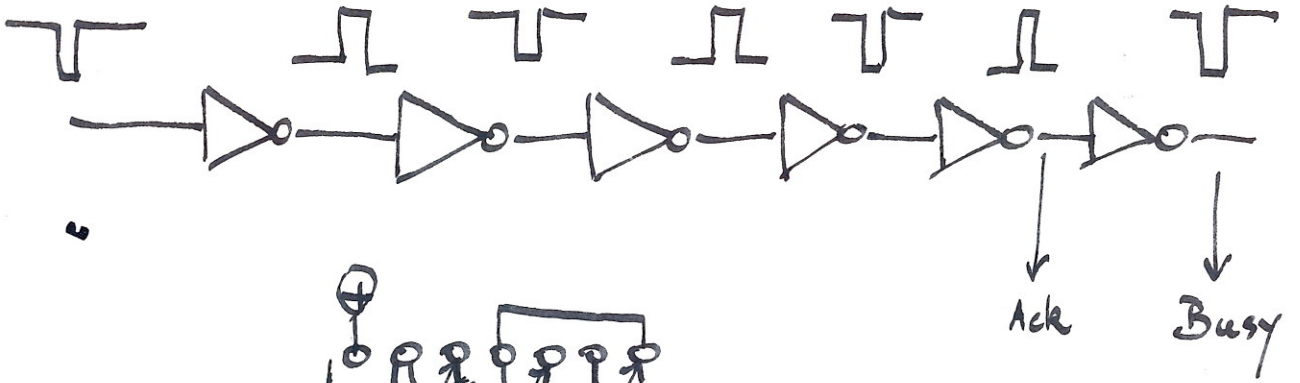
~~Pentelon  
Ciscollelaan 58 5000,- 19/1  
9200 Gout~~

~~De Schutter  
Kreupelstr. 2A 550,-  
325 2253 Embten 25/01~~

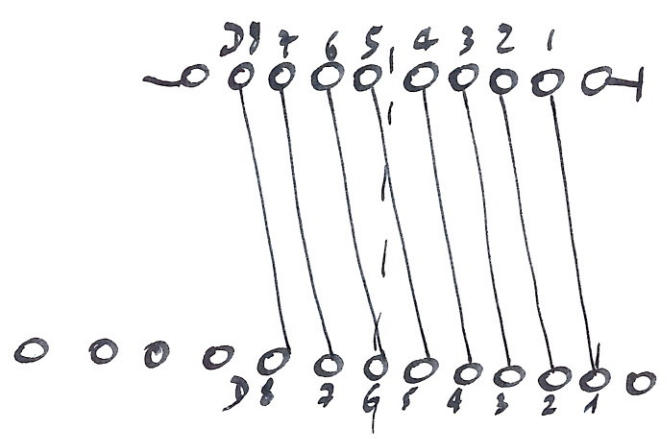
~~350 Von de Veire H.  
120 Olie meers 24 30/01  
9201 Marsemen-telstr.~~





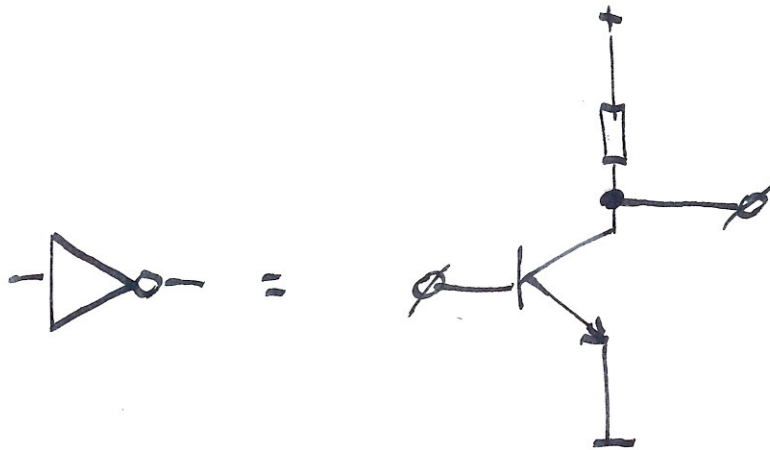
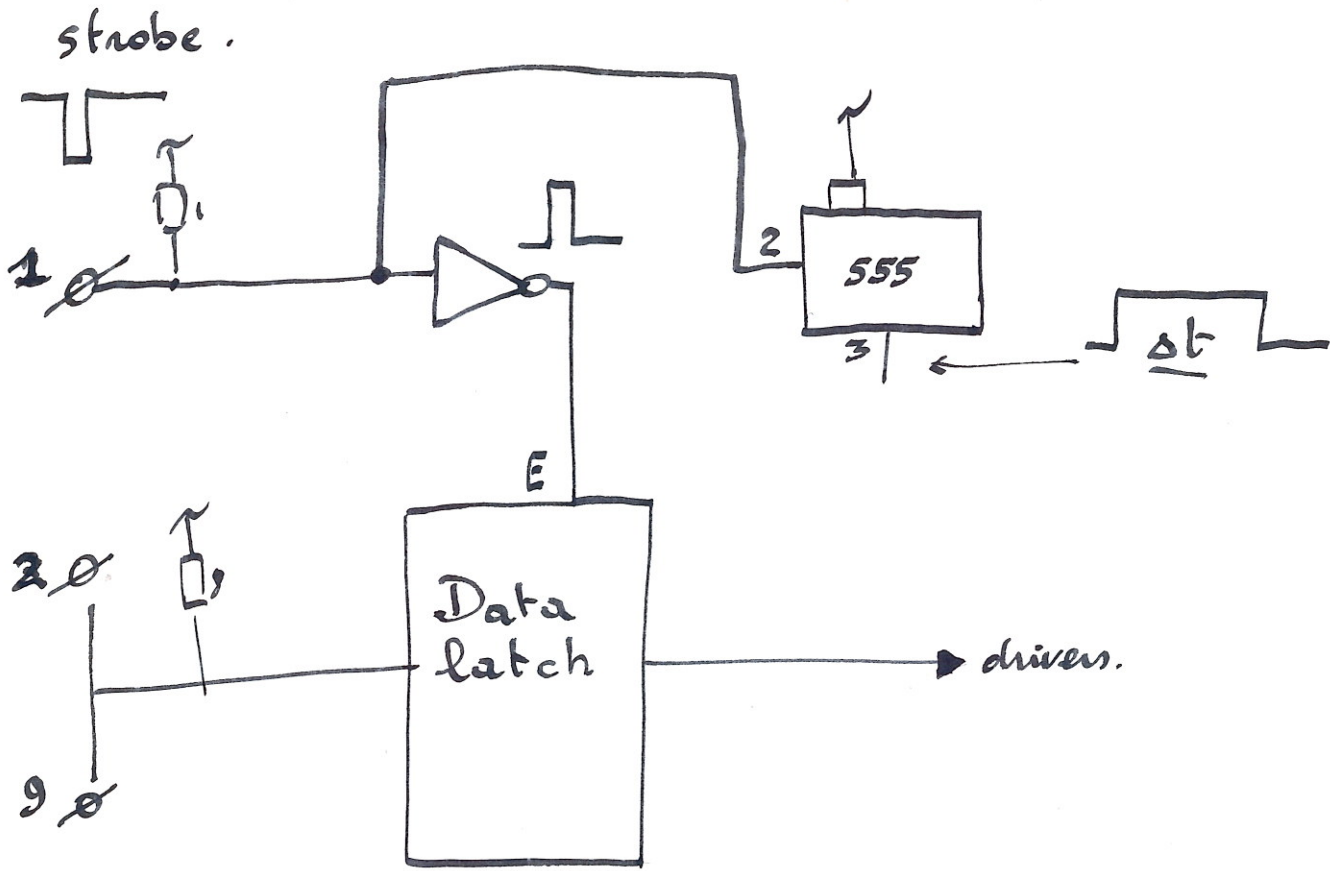


0 0 0 0 0 0 0 0



I/O receivers:

mul-line handshake



Alum.

Alum.