

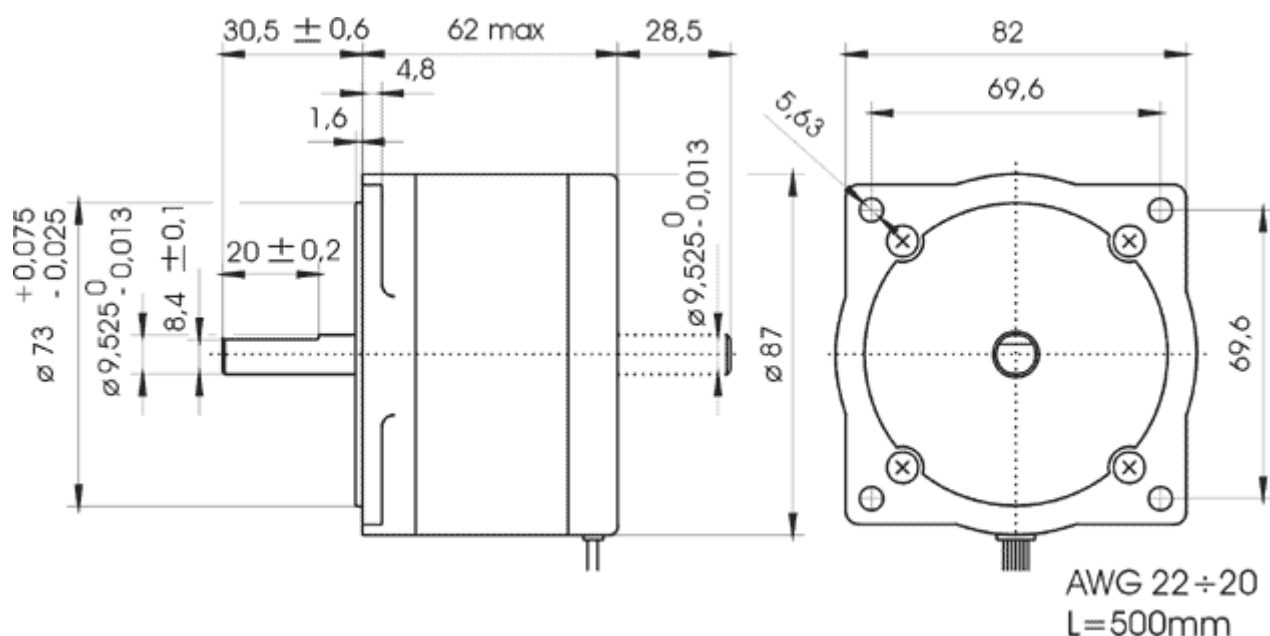
MOTORI PASSO-PASSO



HY 200 3424

MODELLO	COPPIA DI TENUTA	
	Unipolare (Ncm)	Bipolare (Ncm)
HY 200 1713	11,2	13-23.4
HY 200 2220	52-53	64-69
HY 200 2226	87-89	109-114
HS 200 2221	75	98
HS 200 2231	125	161-163
HY 200 3424	116-150	150-193
HN 200 3426	230	280
HN 200 3438	380	480
HN 200 3451	620	760

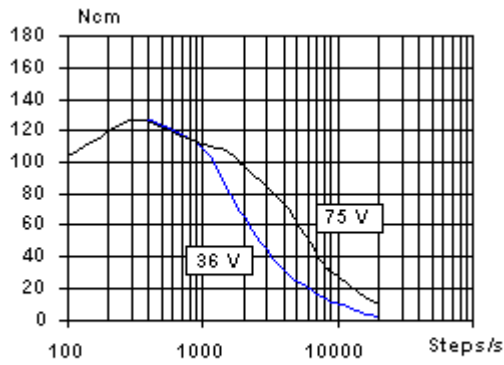
HY 200 3424



Dimensioni in mm

Specifiche	170 A8
angolo di passo	1.8°
precisione dell'angolo di passo (%)	5
corrente di fase nominale (A)	1.7
resistenza di fase (Ω)	1.8
induttanza di fase (mH)	5.3
coppia di mantenimento unipolare* (Ncm)	116
coppia di mantenimento bipolare* (Ncm)	150
coppia residua (Ncm)	12
inerzia del rotore (g cm ²)	640
massa (kg)	1.3
tensione max applicabile (V)	90
classe di isolamento	B

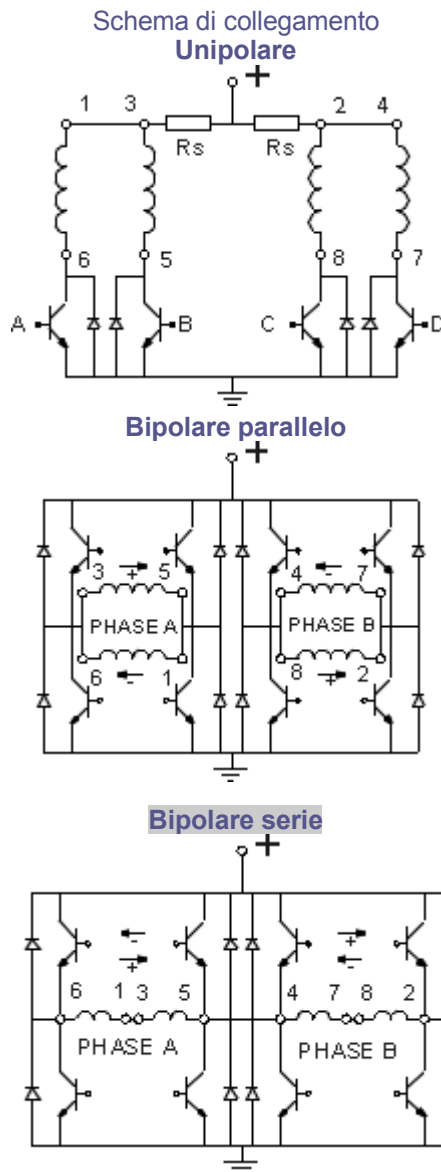
* Eccitazione a due fasi



COLORE FILI

1= bianco/nero	5= arancio
2= bianco/rosso	6= nero
3= bianco/arancio	7= giallo
4= bianco/giallo	8= rosso

HY 200 3424 170 A8
Pilotaggio: bip. chop. par., 2,4 A/F



SISTEMI PASSO-PASSO

AZIONAMENTI



INDEXER



MOTORI



ACCESSORI



RACK